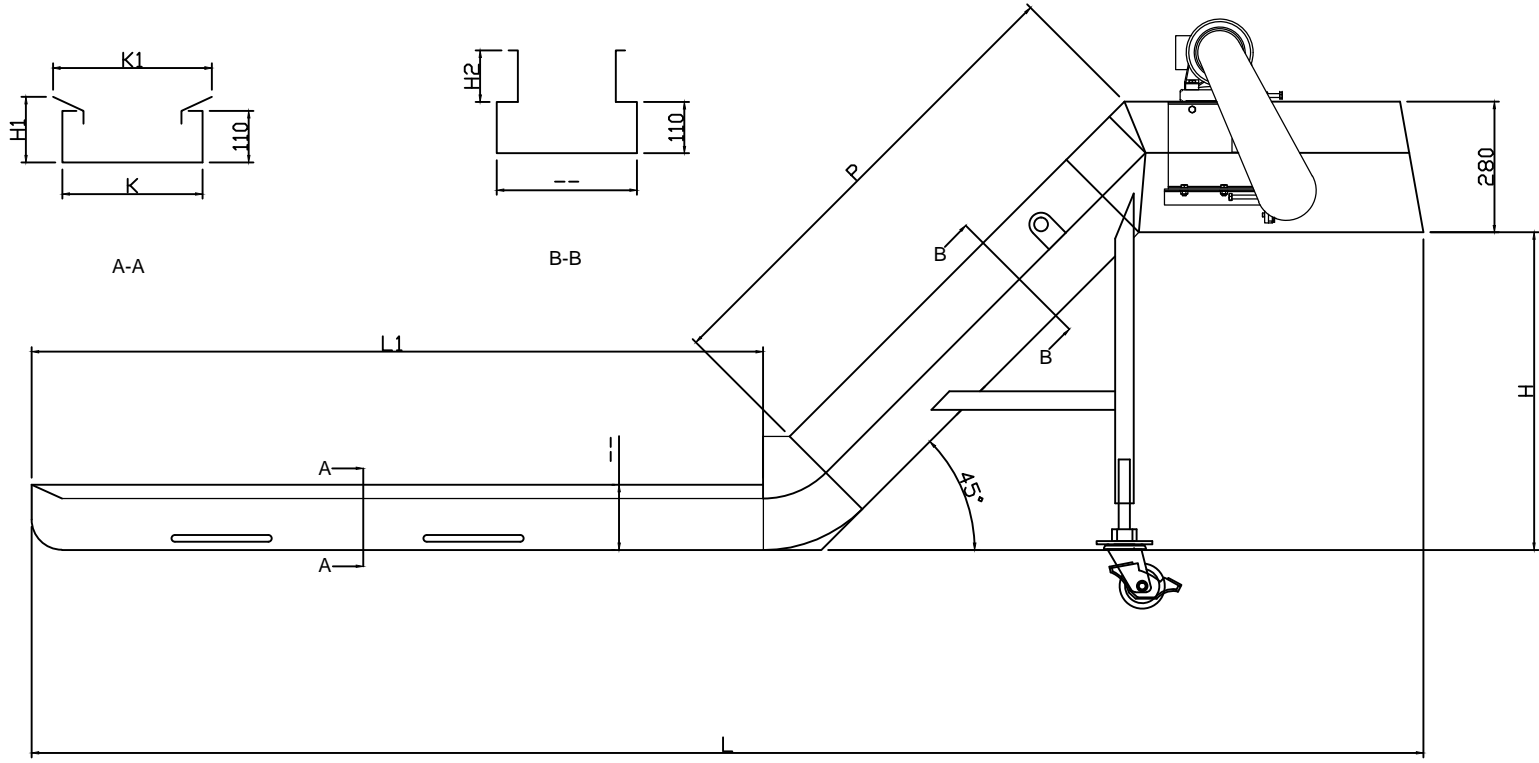


注明：（ ）内的数据为默认尺寸，如需更改请在变更栏内填写

变更内容		
标记	替换为	备注



技术要求：

链板机

		东莞市乾冠机床附件有限公司	
图纸名称			
客户代码	QG	图号	LB-
数量		设计	
斗车	有 <input type="checkbox"/> 无 <input type="checkbox"/>	更改	
电机		审核	
颜色		MONO	
共 张		第 张	